

「大気圧空気GM管」に向けたパラメータ実験（序章）

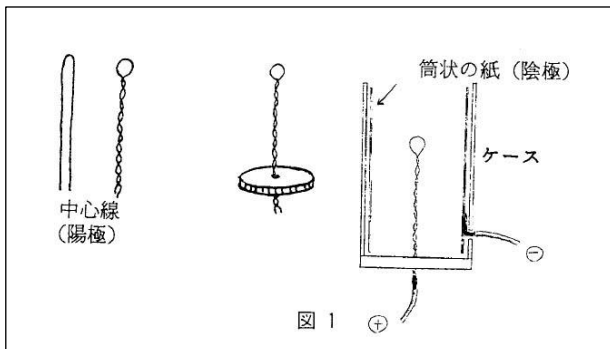
日本科学技術振興財団 尾崎 哲

■「大気圧空気GM管」とは

1990年代に教育現場で放射線計測を模索する動きがあった。

いろいろ試行を重ねた後で、1990年になって矢野⁽¹⁾は、乾燥空気を電離気体とする「空気GM管」を提案した。しかし、先端放電型の尖頭アノードの製作が難しいほか、連続放電を起こしやすい欠点があった。

矢野の提案を受けて米村⁽²⁾は、細い銅線を折り曲げたヘアピン型のアノードと、ボタンを消滅ガスとする改良を行い、中学生でも自作が容易な端窓式GM計数管に発展させた。



三門⁽³⁾は、高等学校での授業に適した高電圧電源と計測装置を開発し、身近な放射線源を利用する実験プログラムを数多く提案したほか、「空気GM管」を普及させるための簡素化などを進め、中学校などでの体験学習を实践⁽⁴⁾している。

■なぜ、いま、「大気圧空気GM管」か

GM計数管は構造が単純で、放射線による電離作用という原理も理解しやすく、「計数」という結果は「放射線は数えられる」ことを端的に示すものである。また、身近な線源を使用して距離や遮への計数実験がしやすい利点があり、さらには、放射線計測の基礎としての

プラトー曲線や計数の統計的変動など、高年次で学ぶことができる発展的なテーマも多い。

とくに、「大気圧空気GM管」であれば自作も可能で、そのうえ、トリウムを起源とする半減期56秒のラドン(²²⁰Rn)を内部線源として半減期の測定が簡単かつ短時間にできるという面白さがある。

しかし、高電圧電源の入手に難があるほか、作ってみるとうまく稼働しない場合があるにもかかわらず、その原因が明確となっていないなどの課題があった。

■分からないことだらけ（その1）

まず、高電圧電源が必要だが、何千ボルトなのか？

ガイガーがラザフォードとともに発案したGM計数管の原型は、内径1.7cmの真ちゅう円筒と外径0.45mmの金属線を同心円状に配置した構造だった。1/20気圧程度の低圧の空気または炭酸ガスを電離気体とした場合、印加電圧は1300V程度であった。同心円状であれば、電位分布が解析的に求められるので、動作条件の見当はつけやすいが、「大気圧空気GM管」は、同心円状の電極配置ながら、通常、アノードは部分長である。しかも、米村式では細線を二つ折りまたは二つ折りした後によじて作るので、線径も定義しにくい。

ところで、一般的なGM管は、500Vから1000V程度が推奨印加電圧となっている。電離気体は1/10ないし1/100気圧程度の低圧と思われるので、比較的低い電圧でも動作する。

「大気圧空気GM管」の電離気体は一般的に空気+ボタンであるが、製作上の容易さから大気圧で動作させる。大気圧なので低圧よりは動作電圧が高くなる。報告例では明確になって

いないが、矢野⁽¹⁾も三門⁽³⁾もフィルム・ケースの大きさを4000V程度としている。

GM管の口径は大きいほど実験には有利になるが、動作電圧が高いのは不利に働く。

■分からないことだらけ（その2）

「大気圧空気GM管」では、通常、カソードは紙である。なぜ、紙が電極として作用するのか？

紙は高抵抗体である。三門⁽³⁾は、高抵抗体が連続放電をとめる、と言っている。確かに電流が流れると電位降下が生ずるが、それならば、電位分布を生ずる紙カソードではなく、外部回路に単一の高抵抗を入れる方が分かりやすい。ともあれ、紙カソードを使った「大気圧空気GM管」でも放射線パルスは検出できているが、金属カソードとの違いはないのだろうか？

■分からないことだらけ（その3）

消滅ガス（ライターガスやブタン）はどれくらい入れたらいいのか？

文献を見ても、具体的な方法・手順の記述はなく、成分や純度、濃度コントロールの記述もない。後述するが、結局、「大気圧空気GM管」がうまく動くかどうかを決める、もっとも重要とっていい因子がブタン濃度だった。

■分からないことだらけ（その4）

高圧電源の入手はどうする？計数手段はどうする？

結局、「大気圧空気GM管」の実用を難しくしているのは高圧電源と計数手段ということになる。基本的に、両方とも何らかの電子回路の知識と製作あるいは調達が不可欠となる。

高圧電源は自作できるが、高電圧は怖い感じもある。自作の情報は多くあるが、うまく動かない、難しいという声も聞こえる。

計数手段については、マイコンを使えば自作はできるが、そこに至るまでの努力は並大抵

ではない。パルスを「音」として認識する方法も開発し、計数をデータとしてではなく、多い・少ないという感覚として捉えることで、小学校低学年や幼児などにも対象を拡大できたが、中学・高校では、やはり数値データとして理解する必要がある。

■では、どうするか？

結局、今回は、計数に必要な高電圧電源、計測・表示回路、およびパソコン処理ソフトは自作した。どれも、心得のある高校生や中学生ならば自作が可能なレベルである。

■どこまで明らかになったのか？

最初に、GM計数管の基本仕様となるガス組成、カソード管径、およびアノード線径の最適化を目標としたパラメータ実験を行った。

次いで、普及を目的として、物販用の透明プラスチックケースを容器として利用した「クリアケースGM管」を開発し、活用・展開した。

今後、製作方法や実験結果などを順次、報告する。

引用文献：

- 1) 矢野淳滋、物理教育、第38巻、第4号(1990)、312
- 2) 米村傳次郎、物理教育、第41巻、第2号(1993)、192
- 3) 三門正吾、放射線教育国際シンポジウム報文集(ISRE 98)、JAERI-Conf 99-011、369-376
- 4) 三門正吾、物理教育、第50巻、第1号(2002)、23